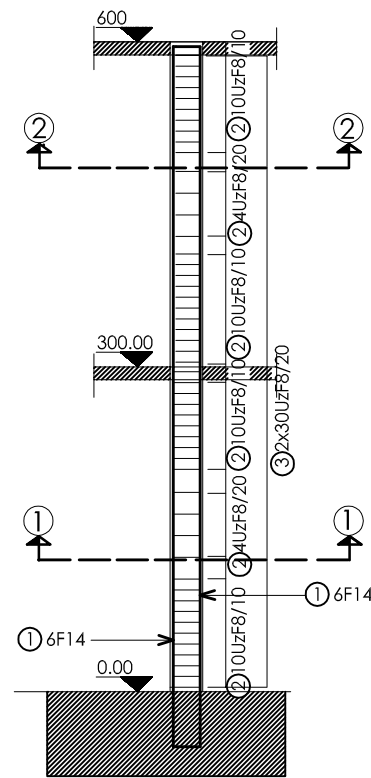
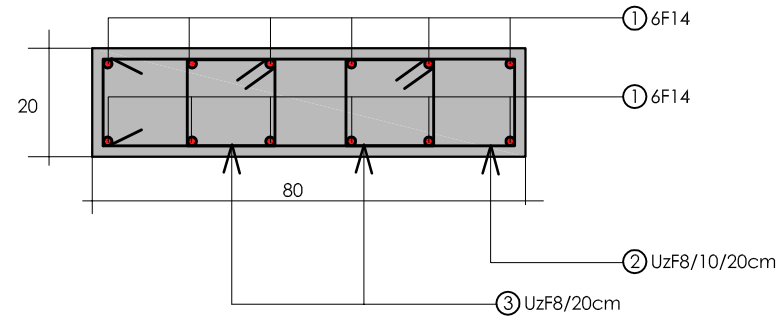


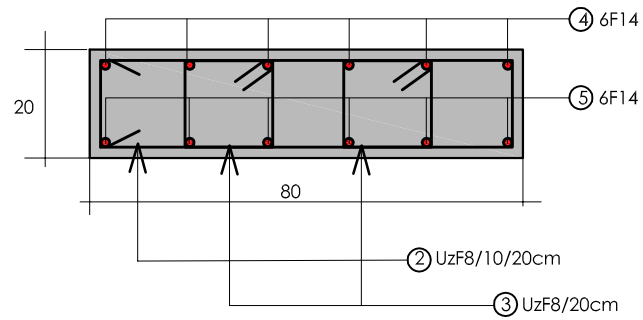
ARMIRANJE STUBA S5



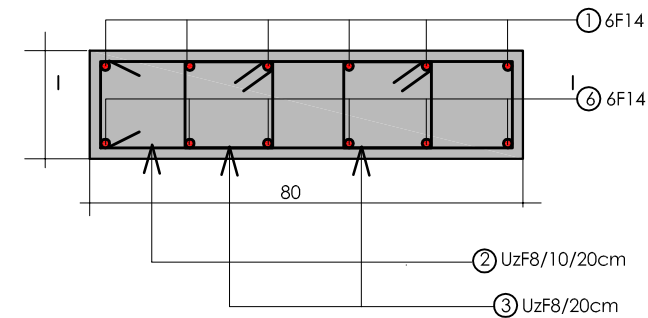
PRESJEK 1-1/2-2



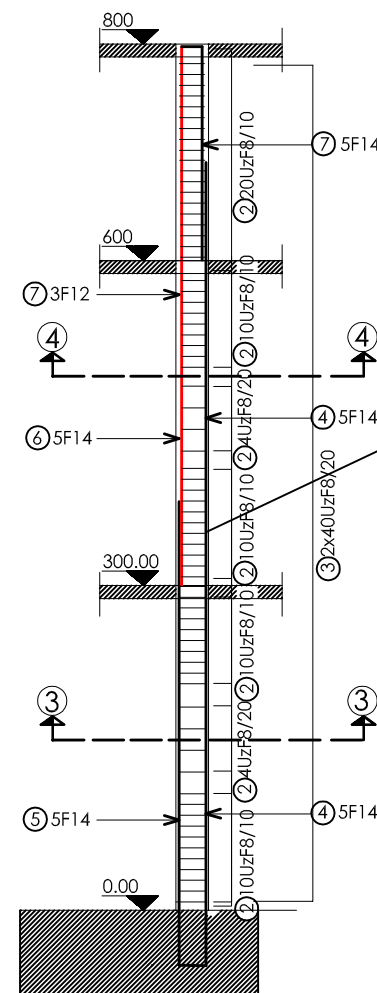
PRESJEK 3-3



PRESJEK 4-4



ARMIRANJE STUBA S4



PREKLOP ARMATURNIH SIPKE
SAMO 50% U JEDNOM PRESJEKU

Šipke - specifikacija za stubove S4 i S5

ozn.	oblik i mjere [cm]	∅	lg [m]	g [kg/m]	n [kom]	lgn [m]	Σg [kg]
1	20 650 20	14	7.90	1.242	12	94.8	118
2	15 75 8	8	2.11	0.395	116	244.76	97
3	15 15 8	8	0.76	0.395	140	106.4	42
4	770 20	14	7.90	1.242	6	47.4	59
5	470 20	14	4.90	1.242	6	29.40	36.50
6	10 495	14	5.05	1.242	6	30.9	38.50
7	10 195	14	2.05	1.242	6	12.30	15.50

UKUPNO: 406.50kg

NAPOMENE

- BETON MB - 30(C25/30)
- ARMATURA RA400/500-GA 240/360
- ARMATURNJE MREŽE MAR 500/560
- DEBLJINA ZAST. SLOJA d_z=2.0cm
- DIMENZIJE AGREGATA MAX 20mm
- PREKLOPI ARMATURNIH SIPKI
F8 - 45cm/F10 - 60cm/F12 - 70cm
F14 - 80cm/F16 - 90cm
- PREKLOPI ARMATURNIH MREŽA:
F7/8 - min 40cm
F9/10 - min 45cm
- SVE DIMENZIJE NA CRTEŽIMA TREBA USKLADITI SA CRTEŽIMA NA GLAVNOM PROJEKTU ARHITEKTURE
- SVE AR ELEMENTE IZVESTI PREMA VAŽEĆIM STANDARDIMA PBAB-87 I PREMA PRAVILNIKU ZA IZGRADNJU OBJEKATA U SEIZMIČKI AKTIVNIM PODRUČJIMA. KORISTITI STANDARDE TAMO Gdje SU POSTOJEĆI MANJKAVI

mproject d.o.o.
biro za projektovanje konstrukcija
Address: 26. Novembar bb-Uljanj
tel: +382 30 421-190
email: mproject@t-com.me
www.m-projectbursau.com

PLAN ARMATURE - GREDE
POS G110/G212/G313
MB 30, R400/500, MAR 400/500, dz=2.0cm



OBJEKAT	STAMBENA ZGRADA P+2
IZVODIO	
FAZA	PROJEKT KONSOLIDACIJE
ARHITEKTURA	
PROJEKTOVALAC	MIROSLAV LUKIĆ
KONTROLA	
CRTEŽ	PLAN ARMATURE - POS G110/G212/G313
BR. CRTEŽA	
DATUM	MART 2009