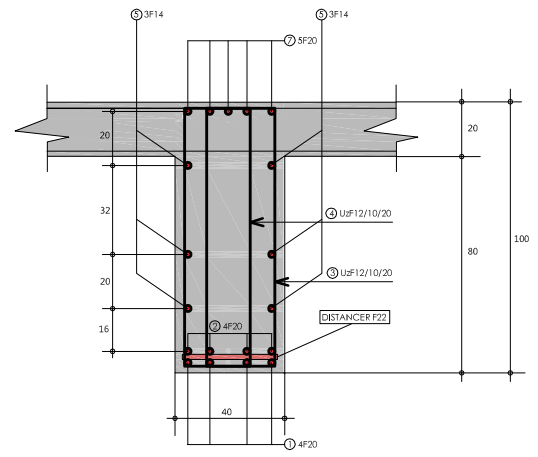
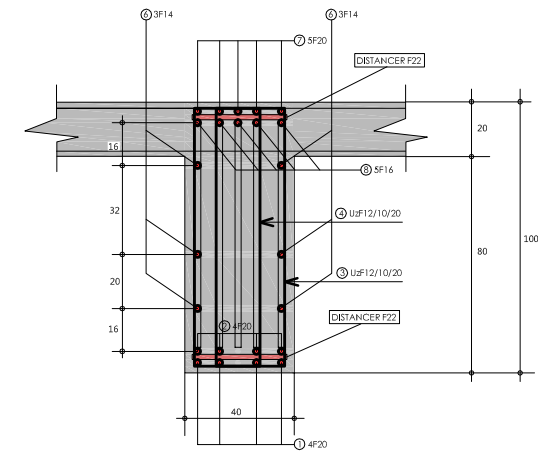
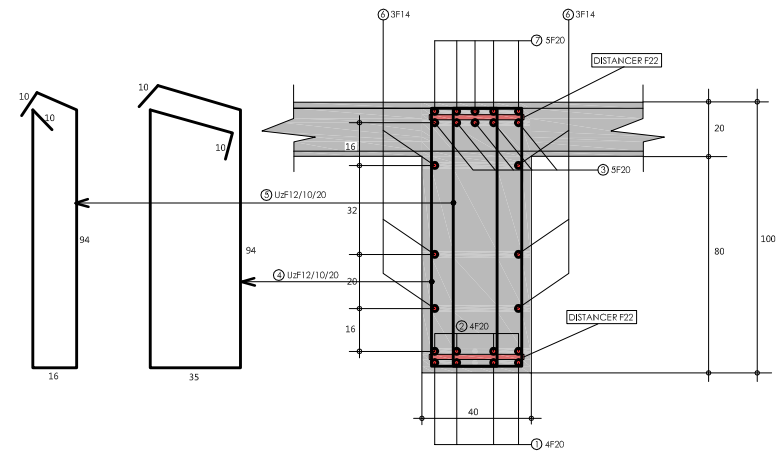


**PRESJEK 1-1**

**PRESJEK 2-2**

**PRESJEK 3-3**



- NAPOMENE**
1. BETON MB - 30(C25/30)
  2. ARMATURA RA400/500-GA 240/360
  3. ARMATURNE MREZE MAR 500/560
  4. DEBLJINA ZAST. SLOJA dz=2.0cm
  5. DIMENZIJE AGREGATA MAX 20mm
  6. PREKLONI ARMATURNIH SIPKI:  
F8 - 45cm/F10 - 60cm/F12 - 70cm  
F14 - 80cm/F16 - 90cm /F16-100cm
  7. PREKLONI ARMATURNIH MREZA:  
F7/8-min 40cm  
F9/10-min 45cm
  8. SVE DIMENZIJE NA CRTEZIMA TREBA USKLADITI SA CRTEZIMA NA GLAVNOM PROJEKTU ARHITEKTURE
  9. SVE AB ELEMENTE IZVESTI PREMA VAZECIM STANDARDIMA PBAB-87 I PREMA PRAVILNIKU ZA IZGRADNJU OBJEKATA U SEIZMIČKI AKTIVNIM PODRUČJIMA. KORISTITI STANDARDE TAMO GDE SU POSTOJEĆI MANJKAVI

mproject d.o.o.  
Biro za projektovanje konstrukcija  
Adress: 26. Novembar bb-Ulcinj  
tel: +382 30 421-190  
email: mproject@t-com.me  
www.m-projectbursau.com

**PLAN ARMATURE –GREDE**  
**POS G103/G203/G303**  
**MB 30, R400/500, MAR 400/500, dz=2.0cm**

	
OBJEKAT	STAMBENA ZGRADA P+8
INVESTITOR	
FAZA	PROJEKT KONSTRUKCIJE
ARHITEKTURA	
PROJEKTOVANJE	MIROSLAV LUKIĆ
KONTROLA	
CRTIČ	PLAN ARMATURE –GREDE 103/203/303
BR. CRTEŽA	
DATUM	JUN 2019