

# PLAN ARMIRANJA

POTPORNI ZID - PRESJEK  
LOKACIJA-LIMAN/ULCINJ

- ① NASUTA ZEMLJA
- ② SITNOZRNASTI SLJUNAK
- ③ KRUPNOZRNASTI SLJUNAK

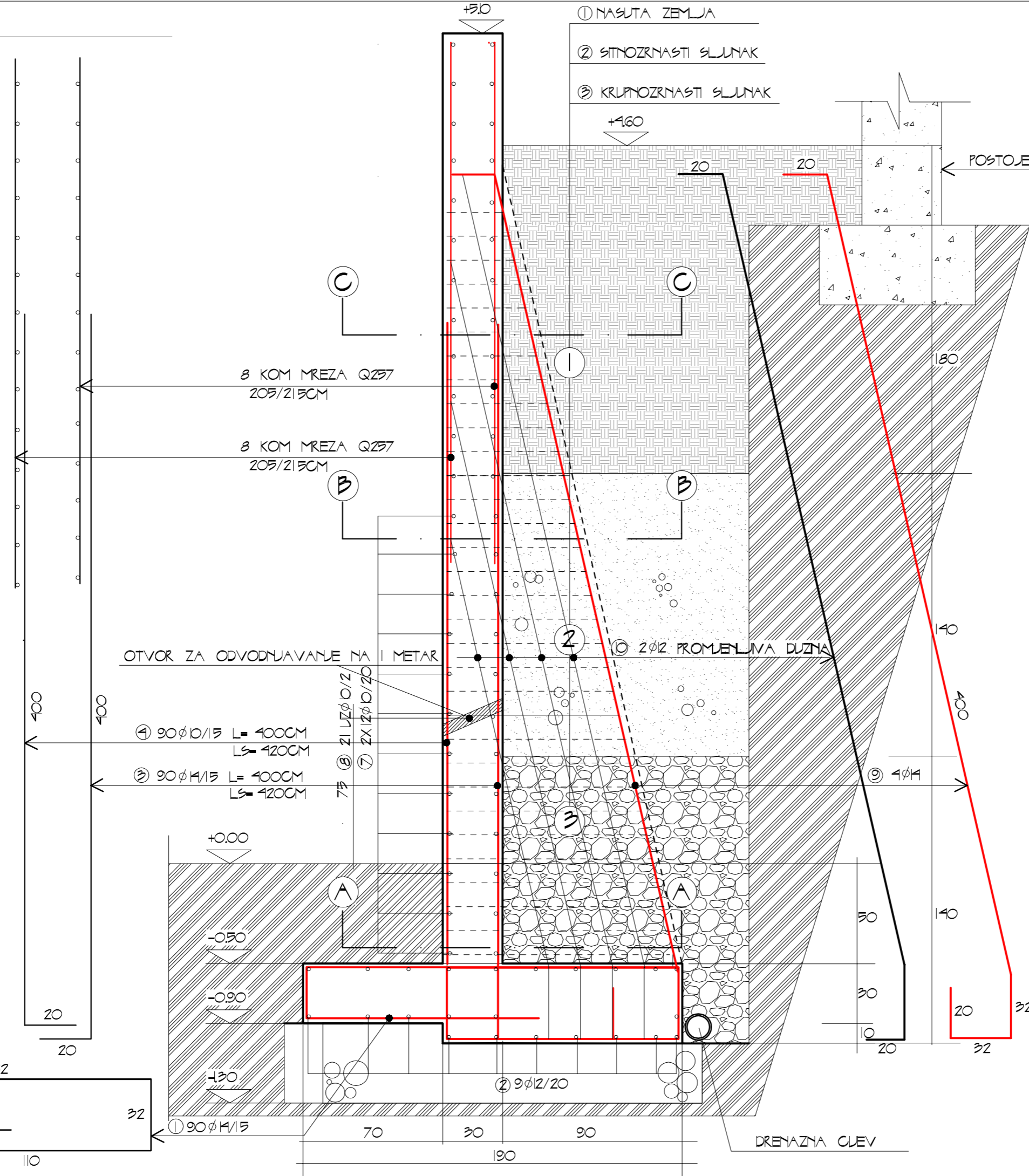
**NAPOMENE**

MB 30-MARKA VODONEPROPUSLJIVOSTI V10  
RA 400/500(2)  
ZASTITNI SLOJ BETONA  $d_p=4.0$  cm

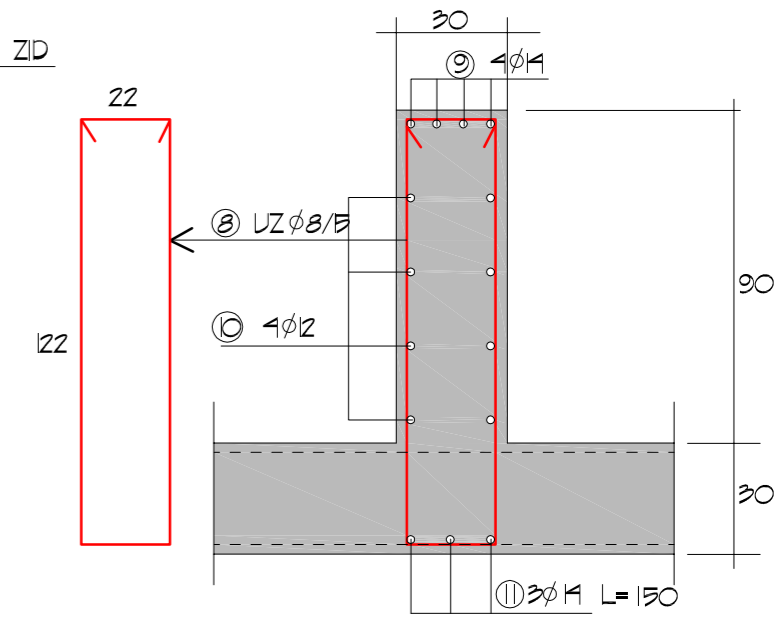
KONTRAGREDE POSTAVITI NA SVAKA 4METARA

KONTROLU KVALITETA RADOVA I UPOTREBLJENIH MATERIJALA URADITI PREMA STANDARDIMA NA SNAZI

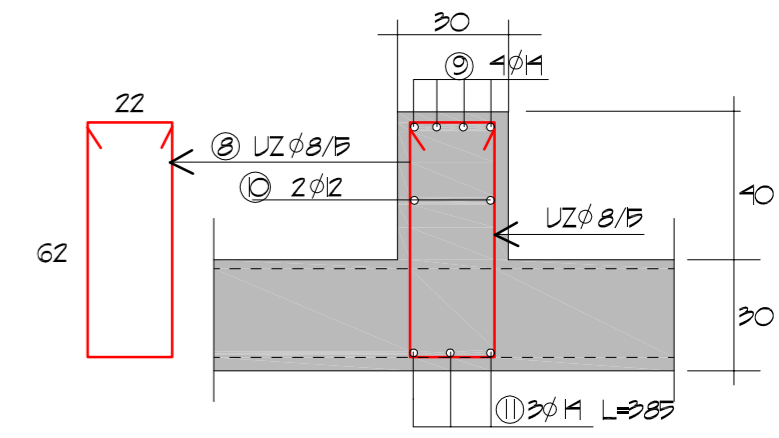
SVE ARMIRANO-BETONSKE ELEMENTE IZVESTI PREMA STANDARDIMA PBAB 87, KAO I PREMA PRAVILNIKU O TEHNIKIM NORMATIVIMA ZA IZGRADNJU OBJEKTA VISOKOGRADNJE U SEIZMICKI AKTIVNIM PODRUČJIMA



## PRESJEK A-A



## PRESJEK B-B



## PRESJEK C-C

